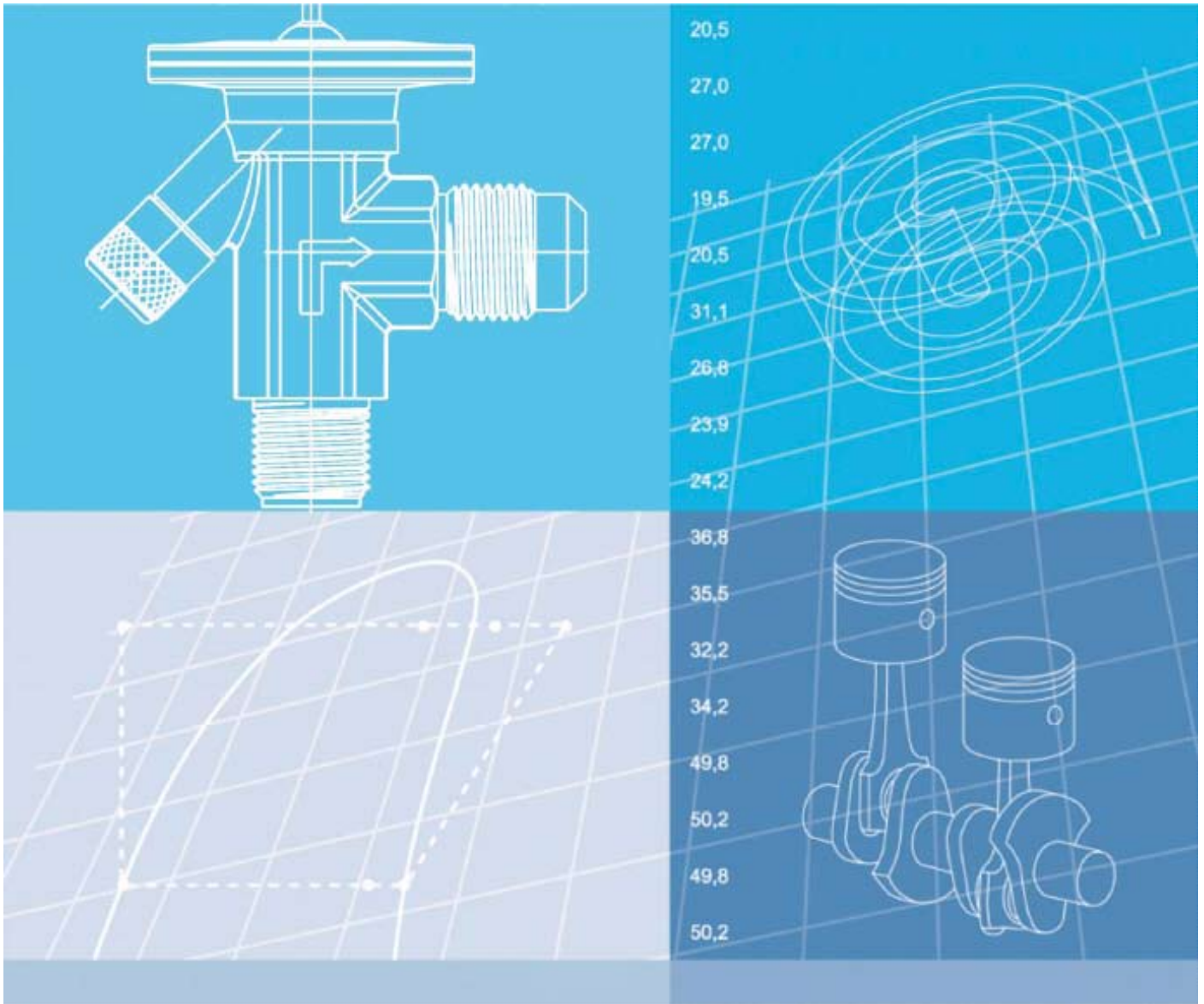


Válvula de Expansión Termostática

# Serie TI



I N F O R M A C I O N T E C N I C A

# Nueva Válvula de Expansión Termostática Serie TI

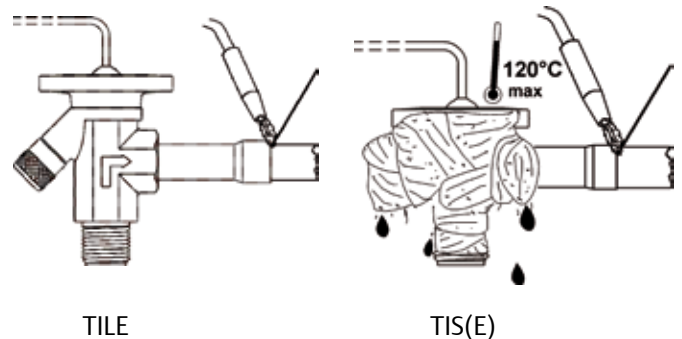
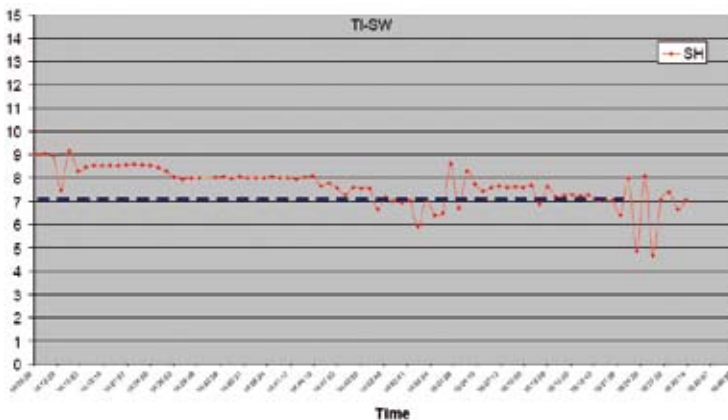


Adaptador TIA-038  
Conexión 3/8"

Indispensable adquirirlo  
en juego con la válvula  
y el orificio.

## Características:

- Máxima Presión de Trabajo: 652 Lb/pug<sup>2</sup> y probadas en fábrica a una presión de 718 Lb/pug<sup>2</sup>.
- Elemento de poder de acero inoxidable soldado con láser y resistente a la corrosión, con un nuevo perfil para cumplir con una más alta expectativa de vida para aplicaciones de trabajo rudo.
- Nuevo mecanismo para ajustar el sobrecalentamiento con más precisión, con tapón removible a mano y doble o-ring que mejora la hermeticidad hasta menos de 3 gramos de refrigerante por año.
- La nueva gama TILE, con tubo de conexión e igualador externo en acero inoxidable, puede ser soldada con soldadura de plata sin necesidad de proteger su cuerpo con un trapo húmedo.
- Preciso control del sobrecalentamiento al nivel MSS del evaporador.
- Modelo TILE compatible con R-410A.



[www.emersonclimate.com/espanol](http://www.emersonclimate.com/espanol)

EMERSON. CONSIDER IT SOLVED.™