



Nueva Válvula Bola

Para Refrigeración y Aire Acondicionado

- 1** Compatible con refrigerantes de alta presión como R-410A y CO₂ (sub-crítico).
- 2** Diseño ligero y hermético.
- 3** Con o sin válvula de acceso.
- 4** Conexiones desde 1/4 hasta 3 1/8" ODF.
- 5** Incluye barrenos de soporte al instalarla.
- 6** Nueva nomenclatura BVE y BVS.
- 7** Aprobados por UL y CE.



Emerson ofrece un completo rango de Válvulas de Bola, disponibles para uso general en la línea de succión, descarga y líquido durante los periodos de paro por mantenimiento.

Para mayor información visite: www.emersonclimate.com/espanol


EMERSON
Climate Technologies

EMERSON. CONSIDER IT SOLVED.™

Válvulas de Paso Tipo Bola

R-410A

Las válvulas de bola BVE/BVS para refrigeración ofrecen al mercado un amplio rango de tamaños para cualquier capacidad.

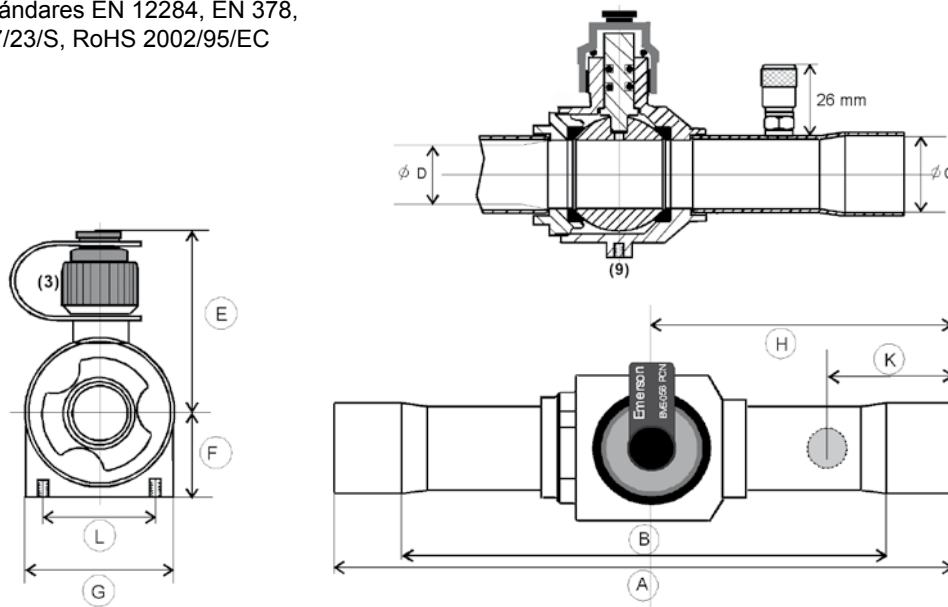
Se puede instalar en cualquier lugar del sistema.

Características

- Los modelos BVS incluyen válvulas de acceso.
- Diseño hermético.
- Compatible con refrigerante de alta presión, como R410A y CO₂ (sub-crítico)
- Diseño ligero.
- Incluye barrenos para soporte al instalarla.
- Empaque del asiento de PTFE.
- Características de flujo bidireccional.
- Cinta de plástico para retener el tapón sujeto al cuerpo.
- Diseño para flujo completo (mínima caída de presión).
- Aprobada por UL y CE.
- Cumple con los estándares EN 12284, EN 378, EN 12420, PED 97/23/S, RoHS 2002/95/EC



BVE
(sin válvula de acceso)



Sin Válvula Acceso		Con Válvula Acceso		Dimensiones (mm)										rosca (9)	Tapa (3)	kg
Modelo Nuevo	Modelo Anterior	Modelo Nuevo	Modelo Anterior	Diámetro Nominal C	A	B	D	E	F	G	H	K	L			
BVE 014	ABV 2	BVS 014	ABV 2 A	1/4" ODF	120	104	8	41	14	23	56	26	15	M3	M18	0.36
BVE 038	ABV 3	BVS 038	ABV 3 A	3/8" ODF	118	102	8				55	25				0.36
BVE 012	ABV 4	BVS 012	ABV 4 A	1/2" ODF	127	107	14	45	17	31	61	26	22	M4	M18	0.36
BVE 058	ABV 5	BVS 058	ABV 5 A	5/8" ODF		101										0.38
BVE 034	ABV 6	BVS 034	ABV 6 A	3/4" ODF	157	125	20	49	20	40	77	35	31	M4	M18	0.66
BVE 078	ABV 7	BVS 078	ABV 7 A	7/8" ODF		118										0.66
BVE 118	ABV 9	BVS 118	ABV 9 A	1 1/8" ODF	169	123	25	67	26	51	85	39	38	M4	M27	1.04
BVE 138	ABV 11	BVS 138	ABV 11 A	1 3/8" ODF	231	182	32	72	31	61	116	52	48	M6	M27	1.64
BVE 158	ABV 13	BVS 158	ABV 13 A	1 5/8" ODF	277	220	39	88	37	74	138	60	55	M6	M36	2.43
BVE 218	ABV 17	BVS 218	ABV 17 A	2 1/8" ODF	297	228	50	95	47	93	148	65	74	M6	M36	4.76
BVE 258	ABV 21	BVS 258	ABV 21 A	2 5/8" ODF	297	222						70				5.54
BVE 318	ABV 25	BVS 318	ABV 25 A	3 1/8" ODF	297	213						80				5.72